

Installez un balisage de piste d'aérodrome en quelques minutes avec le système de remorque de balises aéroportuaires portatives PALT.

- Entrepouse et charge plus de 112 balises d'éclairage pour une piste complète de 3 000 m
- Configurable pour une piste de 500 à 3 000 m
- Transportable par avion et remorquable pour accélérer l'installation du balisage aéroportuaire
- Le système intégré C.A. et solaire de charge assure que les balises sont toujours prêtes.



Applications

Le système PALT combine notre ligne de produits câblés et de remorques robustes de transport et nos balises solaires aéroportuaires éprouvées A704, A650 et PAPI. Notre système est idéal pour les applications suivantes :

- Forces militaires, forces de police, exploitants d'aérodrome
- Opérations avec lunettes de vision nocturne et opérations secrètes
- Opérations humanitaires et situations de catastrophe et d'évacuation médicale.

Conforme et autonome

Les balises aéroportuaires sont un soutien essentiel à la navigation aérienne pour les pilotes et nos balises sont :

- Conformes aux normes OCAI et FAA
- Alimentées par énergie solaire = Ni câbles, ni travaux nécessaires
- Système autonome, intégré et résistant à l'eau et la poussière, avec un indice de protection supérieur à IP68.

Système éprouvé des environnements austères

Utilisées dans des environnements militaires du monde entier depuis plus de quinze ans, nos balises aéroportuaires dépassent les exigences opérationnelles :

- Système léger, compact et conçu pour la portabilité; avec poignées intégrées, châssis jaune ou olive terne aviation et connexions militaires de charge
- Télécommande sans fil jusqu'à 4 km avec codage de niveau militaire
- Efficience élevée, optique à DEL
- Rendement testé par un organisme indépendant.

Le système se configure facilement pour transporter, charger et contrôler ces produits :



Feux de bord de piste



Feux de bord de voie de circulation et d'aire de trafic



Télécommande sans fil



Feux de seuil de piste

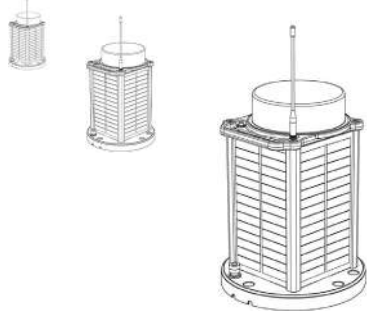


PAPI



ARCAL

REPRÉSENTÉE DANS VOTRE RÉGION PAR :

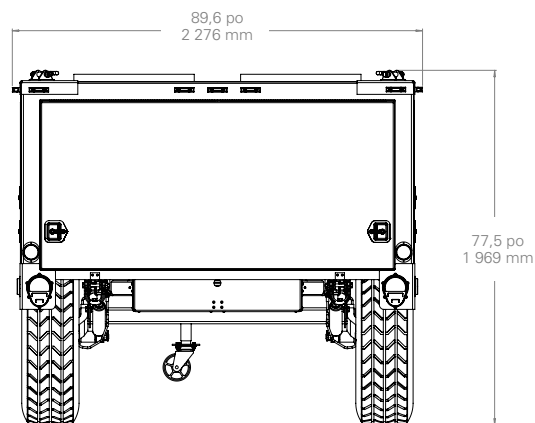
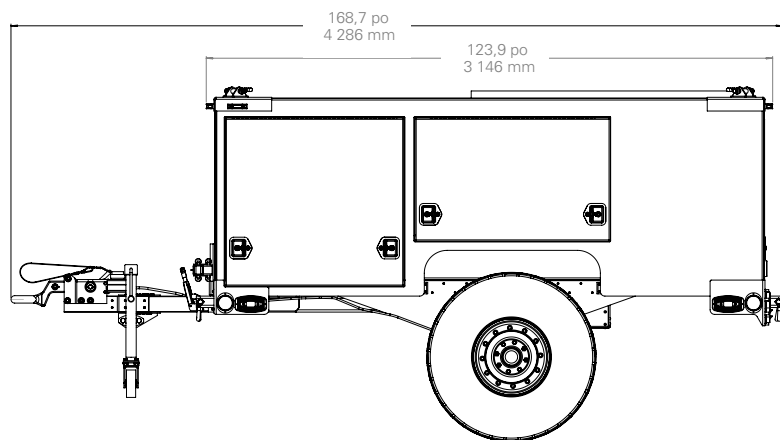


Commande manuelle

- Distance de contrôle de 4 km (2,5 mi.)
- Signal codé de 900 MHz
- Contrôle indépendant de 8 groupes de balises.

PALT

REMORQUE DE BALISES AÉROPORTUAIRES PORTATIVES



SPÉCIFICATIONS DE LA REMORQUE

Le système PALT utilise une plateforme éprouvée pour ces fonctions essentielles :

Fonctions	Le châssis de la remorque tactique légère (LTT) correspond aux performances du véhicule militaire américain HMMWV et satisfait les exigences de l'OTAN
	Transportable par voie aérienne avec points d'ancrage et de levage
	Entre dans un conteneur normalisé
	Barres stabilisatrices avant et arrière de déploiement facile durant l'utilisation
	Accouplement interchangeable pour remorquage avec rotule, crochet d'attelage ou anneau de remorquage
	Freins hydrauliques, phares de travail et phares masqués
Dimensions	Suspension, roues et pneus de roulage à plat robustes et tout-terrain
	Châssis en acier chromoly et aluminium de qualité aéronautique.
	4 286 mm (169 po) de longueur totale, 2 276 mm (90 po) de largeur, 1 969 mm (78 po) de hauteur, 1 840 mm (72,5 po) de largeur de voie
	Poids maximal : 1 905 kg (4 200 lb)
	Dégagement au sol min. : 410 mm (16 po) min.

Nous ajoutons à ce véhicule polyvalent un système industriel complet de charge à énergie solaire. Recharge par énergie solaire ou n'importe quelle prise C.A. :

Système solaire	Gros banc de batteries 4 x AGM pour recharger les batteries des balises durant l'entreposage
	Panneau solaire de 320 W rechargeant le banc de batteries lorsqu'il n'y a pas d'alimentation C.A.
	Chargeur de batteries de 75 A rechargeant le banc de batteries rapidement lorsqu'il est branché sur une prise C.A.
Caractéristiques électriques	Afficheur intégré pour l'utilisateur, indiquant la charge de batterie, le voltage, DBT
	Boîtier électrique NEMA avec disjoncteurs pour faciliter l'entretien.

SPÉCIFICATIONS DU BALISAGE AÉROPORTUAIRE

Caractéristiques	Balisage conforme FAA et OCAI
	Feux de bord de piste A704 blancs et blancs/jaunes (la quantité dépend de la longueur de piste) + 12 feux de seuil de piste A704 rouges/verts + feux de voie de circulation bleus A704-VL en option
	Lumière produite visible et compatible avec des lunettes de vision nocturne (NVG) (IR)
	Télécommande sans fil jusqu'à 4 km (2,5 milles)
	Température de fonctionnement max. : -40 à 80 °C (-40 à 176 °F).



Ouvrir simplement les portes d'accès, débrancher le connecteur de charge, retirer les balises solaires A704 et les placer sur le sol pour assembler votre terrain d'aviation.



CONFIGURATION

MODÈLE	LONGUEUR DE PISTE ▼	CHÂSSIS ▼	OPTIONS ▼
PALT	500 M	SABLE DU DÉSERT	MONTURES DE BALISES PERMANENTES FEUX DE VOIE DE CIRCULATION SYSTÈMES PAPI ARCAL ACTIVÉ PAR PILOTE
	1000 M	OLIVE TERNE	
	2000 M	JAUNE AVIATION	
	3000 M	BLANC	
	AUTRES LONGUEURS OFFERTES	AUTRES COULEURS OFFERTES	

Les spécifications sont assujetties aux conditions environnementales locales.

Les spécifications peuvent changer.

Des brevets américains et internationaux sont applicables. Autres brevets en instance.

« Carmanah » et le logo Carmanah sont des marques de commerce de Carmanah Technologies Corp.

Tous les produits Carmanah sont fabriqués dans des établissements agréés aux normes de qualité ISO.

Carmanah est une société publique canadienne - TSX:CMH

© 2018, Carmanah Technologies Corp.

Document : SPEC_AVIA_trailer_RevB_FR