

Les panneaux solaires à DEL Carmanah sont une solution simple pour les terrains d'aviation qui ont des difficultés à se raccorder au réseau électrique ou qui ont besoin d'une installation souple et rapide.

- Comprend un panneau solaire de modèle L-858Y, L-858R, L-858L ou L-858B et un système d'alimentation solaire (SEPS).
- Le SEPS bénéficie des technologies solaires les plus récentes en matière de matériels et logiciels et offre une source d'alimentation fiable et durable
- Les sources lumineuses DEL de haute qualité dispensent virtuellement de fermer les pistes, réduisent les frais de remplacement de lampes et les frais d'entretien.
- Durée de vie de la batterie : plus de 5 ans
- Installation et déplacement faciles : aucune équipe spécialisée nécessaire
- Perturbations limitées du trafic aérien et disponibilité immédiate après installation
- La télécommande manuelle en option permet une commande à distance sans fil, notamment pour modifier les modes et améliorer la visibilité en cas de mauvaises conditions météorologiques
- Conçu pour la performance, le Système de gestion de l'énergie (SGÉ) surveille et adapte la luminosité aux conditions de l'environnement, pour un service constant et de longue durée dans les conditions les plus sévères
- Autonomie minimale (fonctionnement sans recharge solaire) : plus de sept jours – possibilité d'extension jusqu'à 40 jours



Conformité aux normes

FAA : Conception conforme aux modèles L-858Y, L-858R, L-858L et L-858B AC 150/5345-44 (édition actuelle) et au mémoire technique n° 67 de la FAA « Sources lumineuses non incandescentes et sans xénon pour les feux d'aéroport et les feux d'obstacles ».

CE : Conformité aux exigences de la directive CEM 2004/108/CE

OACI : Merci de vous renseigner sur les options de conformité à l'OACI

Construction

Panneau résistant à la corrosion nécessitant un entretien minimal :

- Caisson aluminium
- Panneaux d'indication acryliques
- Accessoires en acier inoxydable Revêtement rétro réfléchissant

Installation

Chaque panneau est fourni complet avec ses brides de montage pour installation sur un socle en béton (méthode d'installation recommandée). Contacter Carmanah pour plus d'informations sur les accessoires d'installation du panneau.

Le système d'alimentation solaire (SEPS) doit être installé sur un socle en béton nivelé à moins de 6 m (20 pi) du panneau solaire.

Pour une utilisation temporaire, les câbles qui relient le SEPS au panneau peuvent être posés sur le sol. Le panneau et le SEPS possèdent des conduits latéraux pour accéder aux câbles.

REPRÉSENTÉ DANS VOTRE RÉGION PAR :

MODÈLES DISPONIBLES

TYPE	APPLICATION	COULEUR DE LA LÉGENDE	COULEUR DU FOND
L-858Y	Direction, Destination et Limite	1490 mm (58,6 po)	Jaune
L-858R	Panneau d'obligation	1820 mm (71,6 po)	Rouge
L-858L	Piste/Bretelle Emplacement	Jaune	Noir
L-858B	Distance restante sur la piste	Blanc	Noir

CONDITIONS DE FONCTIONNEMENT

Température : -40 °C à +55 °C (-40 °F à +131 °F)

Humidité : 0 à 100 %

Vent : Les panneaux de mode 2 supportent des vitesses de vent allant jusqu'à 360 km/h (225 mi/h)

Dimensions des panneaux

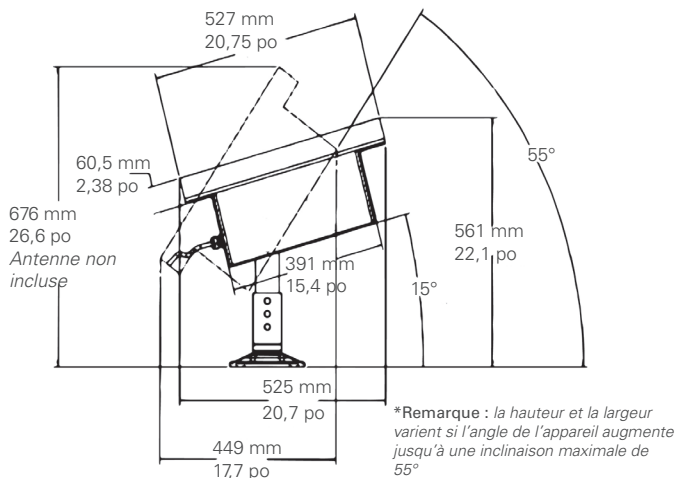
HAUTEUR DES PANNEAUX

TYPE	PANNEAU TAILLE N°	AVANT DU PANNEAU HAUTEUR	LÉGENDE HAUTEUR	ENCOMBREMENT HORS TOUT HAUTEUR DE MONTAGE
L-858Y/R/L	1 1	457 mm 18 po	305 mm 12 po	755 mm 29,7 po
L-858Y/R/L	2 2	610 mm 24 po	381 mm 15 po	908 mm 35,7 po
L-858Y/R/L	3 3	762 mm 30 po	457 mm 18 po	106 mm 41,7 po
L-858B	4 4	1220 mm 48 po	1016 mm 40 po	1478 mm 58,2 po
L-858B	5 5	762 mm 30 po	635 mm 25 po	1060 mm 41,7 po

TAILLE DES PANNEAUX

TAILLE N°	1 MODULE	2 MODULE
1	750 mm (29,4 po)	1490 mm (58,6 po)
2	910 mm (35,9 po)	1820 mm (71,6 po)
3	1080 mm (42,4 po)	2150 mm (84,6 po)
4	1220 mm (47,9 po)	N/A
5	1080 mm (42,4 po)	N/A

DIMENSIONS DU SEPS



DONNÉES SUR L'EMBALLAGE

Les panneaux sont livrés avec des raccords frangibles et des brides de fixation au sol, prêts à être installés

DESCRIPTION	POIDS BRUT ¹ KG (LB)	DIMENSIONS (MM)	CARTON (PO)
Taille 1, Module 1	21 (46)	870 x 864 x 330	34 x 34 x 13
Taille 1, Module 2	35 (78)	870 x 1600 x 330	34 x 63 x 13
Taille 2, Module 1	32 (71)	1020 x 1020 x 330	40 x 40 x 13
Taille 2, Module 2	47 (104)	1020 x 1930 x 330	40 x 76 x 13
Taille 3, Module 1	37 (81)	1170 x 1170 x 330	46 x 46 x 13
Taille 3, Module 2	60 (131)	1170 x 2260 x 330	46 x 89 x 13
Taille 4, Module 1	54 (120)	1580 x 1320 x 330	62 x 52 x 13
Taille 5, Module 1	39 (85)	1170 x 1170 x 330	46 x 46 x 13

¹ Poids estimé

Les spécifications sont assujetties aux conditions environnementales locales.

Les spécifications peuvent faire l'objet de changement.

Des brevets américains et internationaux s'appliquent. D'autres brevets sont en instance.

« Carmanah » et le logo Carmanah sont des marques de commerce de Carmanah Technologies Corp.

PANNEAUX

PANNEAUX SOLAIRES POUR TERRAINS D'AVIATION

Données sur les équipements complémentaires

SYSTÈME D'ALIMENTATION SOLAIRE (SEPS)

Poids installé 59,8 kg (132 lb)

Poids à l'expédition Boîtier 1 (SEPS) – 34,4 kg (76 lb)
Boîtier 2 (batterie) – 30,8 kg (68 lb)

Dimensions installé* 759 H x 1089 L x 441 P mm
29,9 H x 42,9 L x 17,4 P po
*avec antenne sans fil inclinée à 55°

Dimensions à l'expédition

Boîtier 1 (SEPS) 647 H x 1191 L x 355,6 P mm

(25,5 H x 46,9 L x 14,0 P po)

Boîtier 2 (batterie) 210 H x 332 L x 188 P mm
(8,3 H x 13,1 L x 7,4 P po)

Température

Fonctionnement : -30 °C à +50 °C (-22 °F à +122 °F)

Stockage : -40 °C à +80 °C (-40 °F à +176 °F)

Type Remplaçable et recyclable, mat de verre absorbant (AGM), SLA (batterie plomb acide scellée). Standard avec une batterie.

Durée de vie 4 000 cycles avec une décharge jusqu'à 20 % à +20 °C (+68 °F)

Chargeur Compensation de température, recherche du point de puissance maximale (TC-MPPT)

PILOTE DE DEL

Canal A : 18 – 38 VCC pour 0,3 – 1,4 A et
5 – 100 % de cycle de service, courant constant

Canal B : 18 – 38 VCC pour 0,3 – 1,4 A et
5 – 100 % de cycle de service, courant constant

Gestion automatique de l'éclairage (GAÉ) Le GAÉ réduit de manière dynamique la luminosité en cas d'éclairage solaire inhabituellement faible pour assurer un fonctionnement autonome continu. Disponible sur les canaux A et B.

Commande, Mode autonome Éclairage nocturne automatique, éclairage continu

Câblage de la charge Le câble de 6,7 m (22 pi) peut déboucher en surface ou passer dans une trappe souterraine

PANNEAU PV (PHOTOVOLTAÏQUE)

Puissance 95 W

Type Monocrystallin haut rendement, IEC 61215

Durée de vie 10 ans à 90 % de puissance en sortie

SANS FIL

Portée 4 km (2,5 mi)

Fréquence Bande ISM 900 MHz, FHSS

Cryptage 256-bit AES

Commande, Mode sur demande – Intégration parfaite avec les produits solaires sans fil de Carmanah
– Jusqu'à huit groupes indépendants
– Mode Flash, mode Urgence, mode Autonome
– Mode temporaire sur demande (Élevé, Moyen, Faible)
– Mode Configuration, ARCAL



Le système de gestion gouvernant la fabrication de ce produit est agréé ISO 9001:2008.

Carmanah est une société publique canadienne – TSX:CMH

© 2017, Carmanah Technologies Corp.

Document : AVIA_Signs_Spec_Sheet_RevB-FR