



A704

LUZ SOLAR DE PISTA DE ATERRIZAJE

Cumple los requisitos tradicionales de aeródromos en un paquete fácil de instalar y de bajo mantenimiento.

- Modelos disponibles de 250 cd, 500 cd y 750 cd
- En conformidad con la Organización de Aviación Civil Internacional (ICAO) y la Administración Federal de Aviación de Estados Unidos (FAA)
- Certificada por terceros
- Baterías duraderas
- Disponible con tres tamaños de baterías

Aplicaciones

Luces de umbral y borde de pista de intensidad media (MIRL)
Sencillo de luces de aproximación
Operaciones con gafas de visión nocturna (NVG)
Aeródromos de emergencia

Diseño avanzado

- Eficacia óptica mejorada con LED de vanguardia
- Paneles solares monocristalinos de alta eficiencia
- Consumo reducido de energía de reserva
- Diferentes tamaños de baterías para un desempeño óptimo y rentable

Fácil instalación

Requiere una cuadrilla de trabajo reducida, no es necesario abrir zanjas ni interrumpir la operación del aeródromo. Simplemente ubique la A704 y emitirá luz durante toda la noche mientras mantiene su batería. El control inalámbrico opcional proporciona operación según demanda a una distancia de hasta 4 km (2,5 m).

Bajo mantenimiento

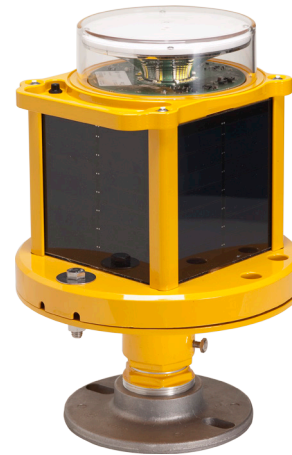
La A704 integra paneles solares, batería, circuitos electrónicos y fuente de luz LED en una unidad compacta e independiente que requiere muy poco mantenimiento.

Confiable

El Sistema de Gestión Energética (EMS) monitorea todas las operaciones para proporcionar una salida constante en los entornos más duros. Las pruebas conformes a las especificaciones de la ICAO, FAA y MIL aseguran muchos años de alto rendimiento.

Comprobada

Con miles de instalaciones en todo el mundo, las luces solares LED de Carmanah funcionan todo el año en más de 500 aeropuertos y bases militares.

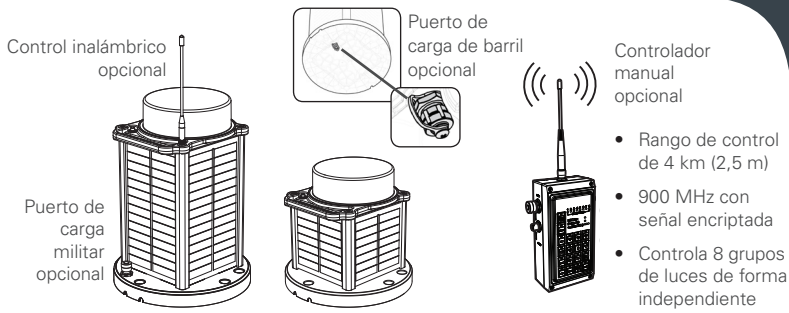


Compacta: 250 cd máx



Estándar: 500 cd máx
Grande: 750 cd máx

REPRESENTADO EN SU REGIÓN POR:



A704

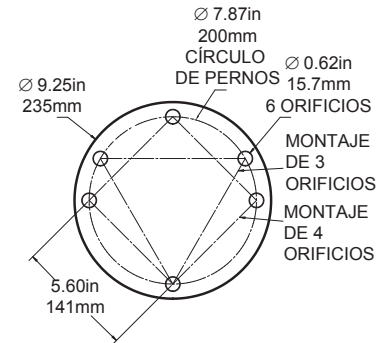
LUZ SOLAR DE PISTA DE ATERRIZAJE

ESPECIFICACIONES

	Intensidad máxima de 250 cd, 500 cd, o 750 cd*
Óptica	Los LED de alta potencia cumplen con el mantenimiento del flujo luminoso conforme a IES LM-80, asegurando una fotometría consistente a lo largo de la vida útil del producto
	Cromaticidad en conformidad con las especificaciones de la ICAO, SAE25050 (FAA) y FAA EB 67
	LED infrarrojos compatibles con gafas de visión nocturna (NVG)
	Estable e intermitente
Acumulación de energía	Celdas de alta eficiencia con diodos de bloqueo
	Seguimiento de punto de máxima potencia con compensación de temperatura (MPPT-TC) para proporcionar una acumulación de energía óptima en todas las condiciones solares.
Almacenamiento de energía	Batería de plomo puro VRLA AGM con rango de operación nominal de entre -65 y 80 °C (-85 to 176 °F) proporcionado por el fabricante
	Estado de la batería a bordo
	Diseñada para más de 5 años de vida útil. Desmontable y reciclable
	Puerto opcional para carga de batería y operación por cable
Sistema de Gestión Energética (EMS)	EMS con microprocesador inteligente
	Diagnóstico y registrador de datos integrados
	Interfaz con botón pulsador para control local
	Modos autónomo, temporario y de emergencia
Control de iluminación automático (ALC)	El ALC regula la intensidad de salida en respuesta a una iluminación solar excepcionalmente baja para asegurar un funcionamiento continuo
Construcción	Lente de policarbonato de calidad superior resistente a rayos UV
	Chasis de aluminio con recubrimiento en polvo y de policarbonato con asa integrada
	Compartimento de baterías impermeable y ventilado
Temperatura	-30 a 50 °C (-22 a 122 °F) Óptima -40 a 80 °C (-40 a 176 °F) Máxima
Carga de viento y hielo	644 kph (400 mph) viento; 0,03 psi (22 kg/m²)
Choque y vibraciones	MIL-STD-202G y MIL-STD-810G
Acceso	Inmersión EN 60529 IP 67
	Inmersión y ciclos de calor húmedo: MIL-STD-202G
	Lluvia y niebla salina: MIL-STD-810G
Normas que cumple	MIRL ICAO (Anexo 14, Vol 1, 5.3.9.9)
	MIRL L861 FAA (Circular AC 150/5345-46, EB67)
	MIRL L861E & L861SE FAA (Circular AC 150/5345-46, EB67)
	LIRL L860 FAA (Circular AC 150/5345-46, EB67)
	Portable L863 FAA (AC 150/5345-50)

DIMENSIONES Y PESOS

COMPACTA		ESTÁNDAR	
Peso	4,9 kg (11 lb)	Peso	6,7 kg (15 lb)
Batería (60X)	4,2 V, 15 Ahr	Batería (60X)	4,2 V, 24 Ahr
		GRANDE	
		Peso	10,5 kg (23 lb)
		Batería (200BC)	4,2 V, 50 Ahr



CONFIGURACIÓN

MODELO	SALIDA ▼	TAMAÑO - INTENSIDAD MÁX ▼	CONTROL ▼	PUERTO DE CARGA ▼
A704	BLANCO/IR (WW) BLANCO / AMARILLO / IR (WY) ROJO / VERDE / IR (RG) VERDE / IR (GG) AMARILLO / IR (YY) ROJO / IR (RR)	COMPACTO: 250 CD MÁX ESTÁNDAR: 500 CD MÁX GRANDE: 750 CD MÁX	NO INALÁMBRICO (NA) INALÁMBRICO (RF)	SIN (NA) PUERTO DE CARGA (CP) PUERTO DE CARGA MILITAR (MP)

Ejemplo: A704-WW-250-RF-NA

Especificaciones sujetas a las condiciones ambientales locales.

Las especificaciones pueden estar sujetas a cambio.

Se aplican patentes estadounidenses e internacionales. Otras patentes pendientes.

"Carmanah" y el logo de Carmanah son marcas comerciales de Carmanah Technologies Corp

*Con LED blancas; la intensidad puede variar con otros colores.

Todos los productos de Carmanah son fabricados en instalaciones certificadas según los estándares de calidad ISO.

Carmanah es una corporación pública canadiense - TSX-CMH.

© 2017, Carmanah Technologies Corp.

Documento: SPEC_AVIA_A704_RevH_ES

